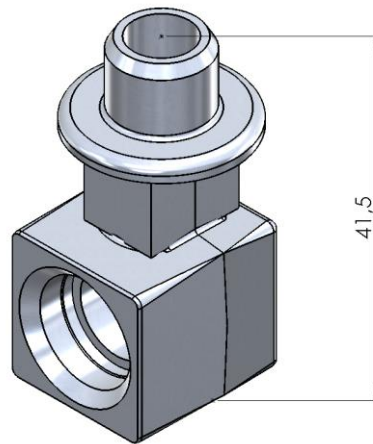


01 201 0159

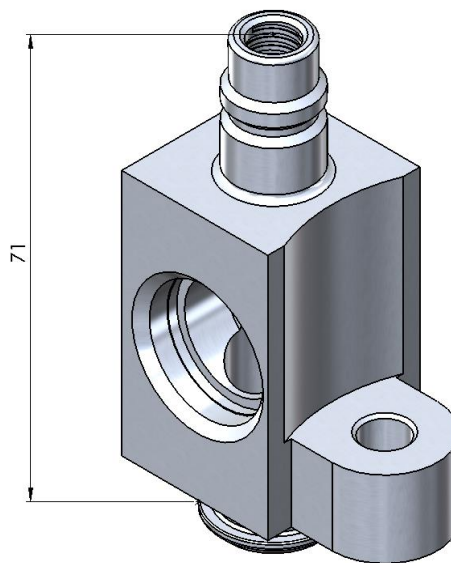
ALUMINIUM FLANGE - CONNECTION FOR TUBE  
FLANGIA IN ALLUMINIO - CONNESSIONE PER TUBI



Aluminium body Corpo in alluminio	AW 6082
Connection male for tube Connessione maschio per tubo	Ø 11.66 mm
Connection female for tube Connessione femmina per tubo	Ø 12.85 mm
Maximum size Dimensioni massime	20.5 x 19 x 41.5 mm

01 201 0163

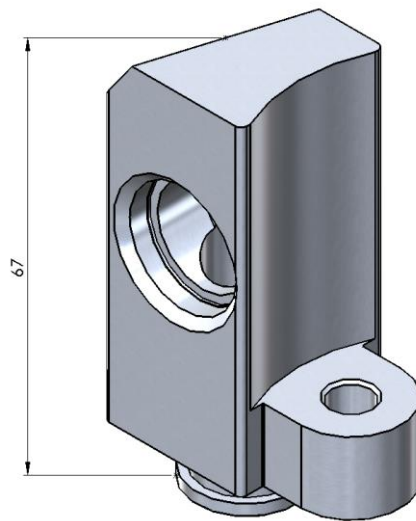
A/C ALUMINIUM FLANGE  
FLANGIA IN ALLUMINIO ARIA CONDIZIONATA



Aluminium body Corpo in alluminio	AW 6082
Connection Connessione	Low pressure Bassa pressione
Valve core for low pressure Meccanismo per bassa pressione	M 6 x 0.75 mm
Reference gases Gas di riferimento	R134A
Maximum size Dimensioni massime	26 x 41 x 71 mm

01 201 0171

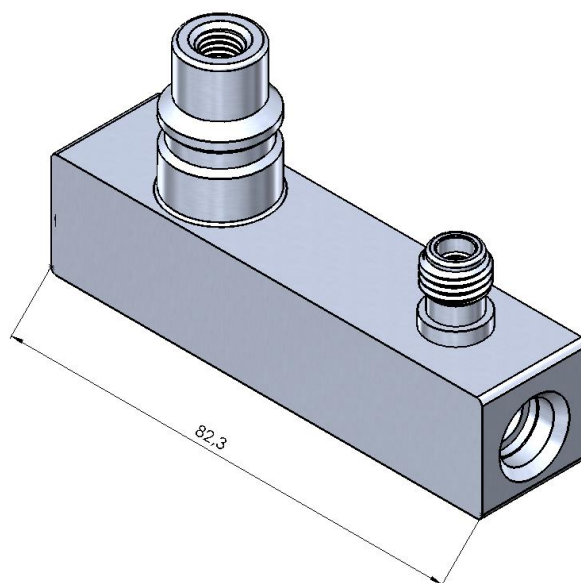
A/C ALUMINIUM FLANGE  
FLANGIA IN ALLUMINIO ARIA CONDIZIONATA



Aluminium body Corpo in alluminio	AW 6082
Connection female for tube Connessione femmina per tubo	Ø 8.1 mm
Connection female for tube Connessione femmina per tubo	Ø 19.5 mm
Maximum size Dimensioni massime	26 x 41 x 67 mm

01 201 0182

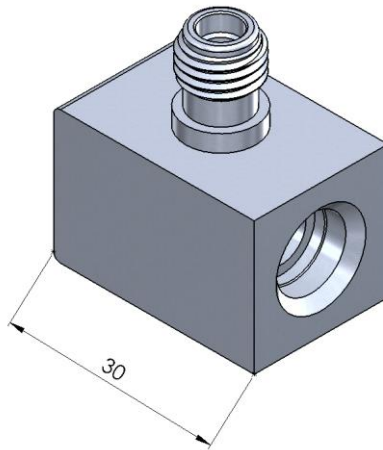
A/C ALUMINIUM FLANGE  
FLANGIA IN ALLUMINIO ARIA CONDIZIONATA



Aluminium body <a href="#">Corpo in alluminio</a>	AW 6082
Connection <a href="#">Connessione</a>	High pressure <a href="#">Alta pressione</a>
Valve core for high pressure <a href="#">Meccanismo per alta pressione</a>	M 6 x 0.75mm
Pressure switch port <a href="#">Porta pressostato</a>	M 10 x 1.25 for linear sensor <a href="#">M 10 x 1.25 per sensori lineari</a>
Valve core for linear sensor pressure <a href="#">Meccanismo per sensore di pressione lineare</a>	5V1 - 5.2 x 0.75 mm
Reference gases <a href="#">Gas di riferimento</a>	R1234YF
Maximum size <a href="#">Dimensioni massime</a>	20 x 44.7 x 82.3 mm

01 201 0183

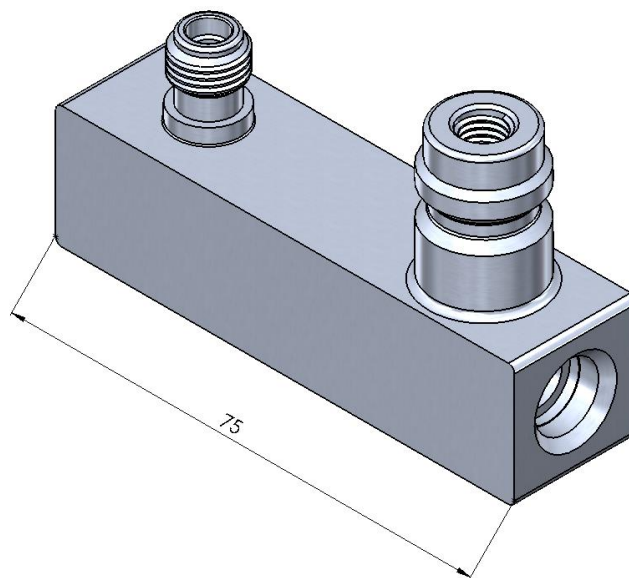
A/C ALUMINIUM FLANGE  
FLANGIA IN ALLUMINIO ARIA CONDIZIONATA



Aluminium body Corpo in alluminio	AW 6082
Pressure switch port Porta pressostato	M 10 x 1.25 for linea sensor M 10 x 1.25 per sensori lineari
Valve core for pressure switch port Meccanismo per sensore di pressione	5V1 - 5.2 x 0.75 mm
Maximum size Dimensioni massime	20 x 22.8 x 30 mm

01 201 0184

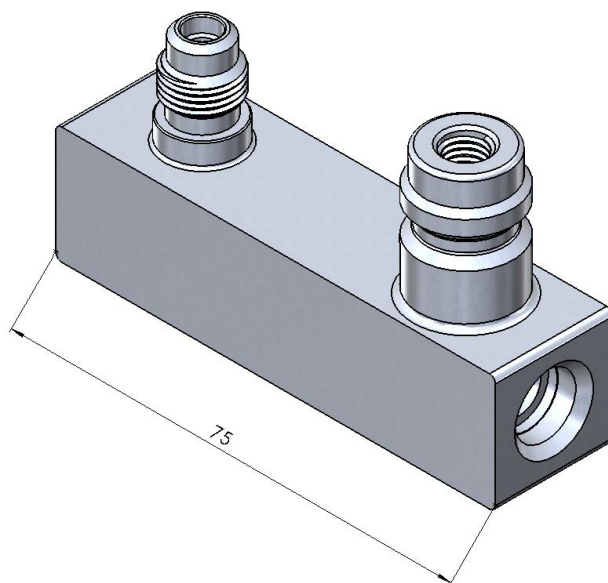
A/C ALUMINIUM FLANGE  
FLANGIA IN ALLUMINIO ARIA CONDIZIONATA



Aluminium body <a href="#">Corpo in alluminio</a>	AW 6082
Connection <a href="#">Connessione</a>	High pressure <a href="#">Alta pressione</a>
Valve core for high pressure <a href="#">Meccanismo per alta pressione</a>	M 6 x 0.75mm
Pressure switch port <a href="#">Porta pressostato</a>	M 10 x 1.25 for linear sensor <a href="#">M 10 x 1.25 per sensori lineari</a>
Valve core for pressure switch port <a href="#">Meccanismo per sensore di pressione</a>	5V1 - 5.2 x 0.75 mm
Reference gases <a href="#">Gas di riferimento</a>	R134A
Maximum size <a href="#">Dimensioni massime</a>	20 x 42 x 75 mm

01 201 0185

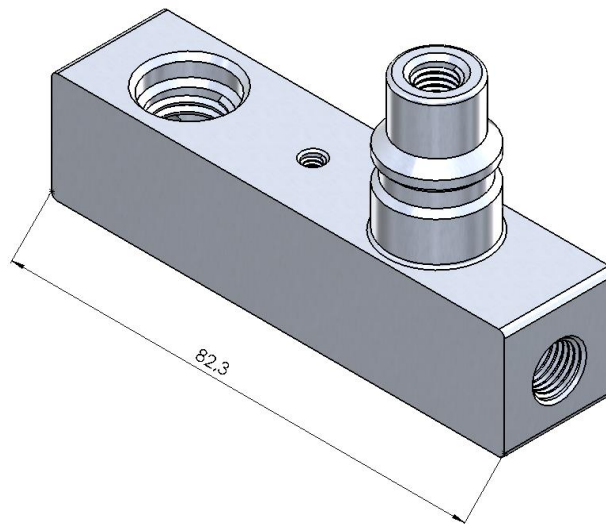
A/C ALUMINIUM FLANGE  
FLANGIA IN ALLUMINIO ARIA CONDIZIONATA



Aluminium body <a href="#">Corpo in alluminio</a>	AW 6082
Connection <a href="#">Connessione</a>	High pressure <a href="#">Alta pressione</a>
Valve core high pressure <a href="#">Meccanismo per alta pressione</a>	M 6 x 0.75mm
Pressure switch port <a href="#">Porta pressostato</a>	7/16" - 20 UNF for switch sensor <a href="#">7/16" - 20 UNF per sensori ad interruttore</a>
Valve core for pressure switch port <a href="#">Meccanismo per sensore di pressione</a>	5V1 - 5.2 x 0.75 mm
Reference gases <a href="#">Gas di riferimento</a>	R134A
Maximum size <a href="#">Dimensioni massime</a>	20 x 42 x 75 mm

01 201 0186

A/C ALUMINIUM FLANGE  
FLANGIA IN ALLUMINIO ARIA CONDIZIONATA

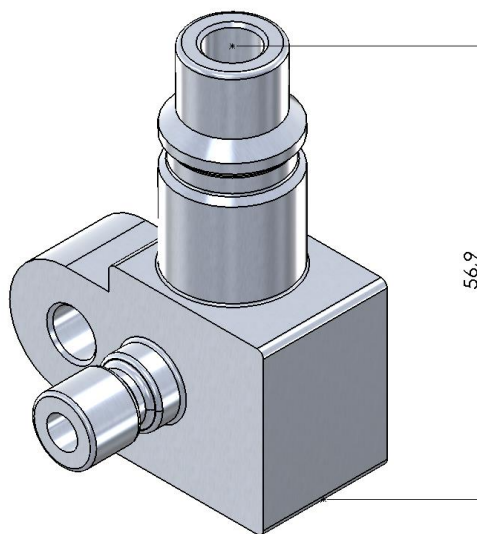


Aluminium body Corpo in alluminio	AW 6082
Connection Connessione	High pressure Alta pressione
Valve core for high pressure Meccanismo per alta pressione	M 6 x 0.75 mm
Reference gases Gas di riferimento	R1234YF
Maximum size Dimensioni massime	20 x 44.7 x 82.3 mm



01 201 0189

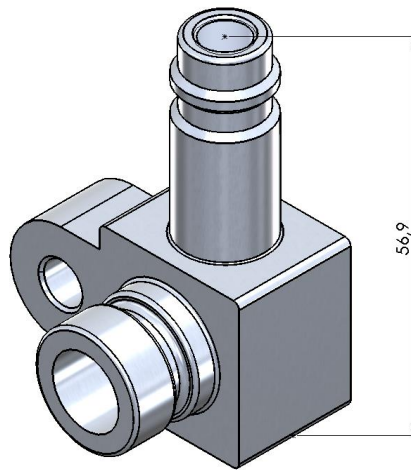
A/C ALUMINIUM FLANGE  
FLANGIA IN ALLUMINIO ARIA CONDIZIONATA



Aluminium body <a href="#">Corpo in alluminio</a>	AW 6082
Connection <a href="#">Connessione</a>	High pressure <a href="#">Alta pressione</a>
Reference gases <a href="#">Gas di riferimento</a>	R1234YF
Maximum size <a href="#">Dimensioni massime</a>	34.5 x 41 x 56.9 mm

01 201 0190

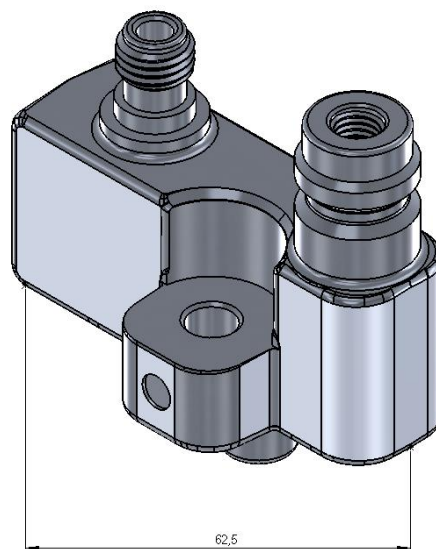
A/C ALUMINIUM FLANGE  
FLANGIA IN ALLUMINIO ARIA CONDIZIONATA



Aluminium body <a href="#">Corpo in alluminio</a>	AW 6082
Connection <a href="#">Connessione</a>	Low pressure <a href="#">Bassa pressione</a>
Reference gases <a href="#">Gas di riferimento</a>	R1234YF
Maximum size <a href="#">Dimensioni massime</a>	34.5 x 41 x 56.9 mm

01 201 0203

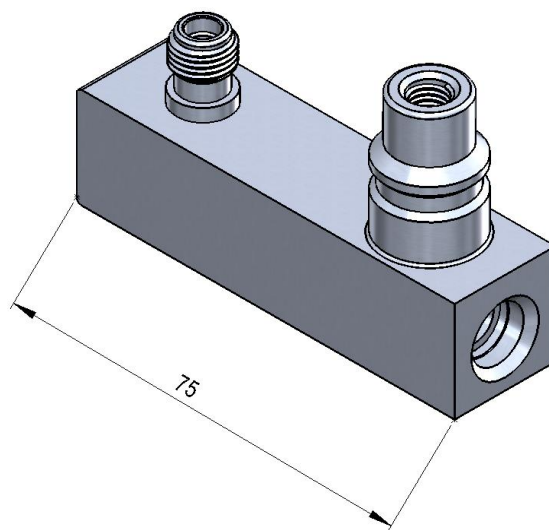
A/C ALUMINIUM FLANGE  
FLANGIA IN ALLUMINIO ARIA CONDIZIONATA



Aluminium body Corpo in alluminio	AW 6082
Connection Connessione	High pressure Alta pressione
Valve core for high pressure Meccanismo per alta pressione	M 6 x 0.75mm
Pressure switch port Porta pressostato	M 10 x 1.25 per sensori lineari M 10 x 1.25 for linear sensor
Reference gases Gas di riferimento	R134A
Maximum size Dimensioni massime	30.5 x 60.1 x 62.5 mm

01 201 0208

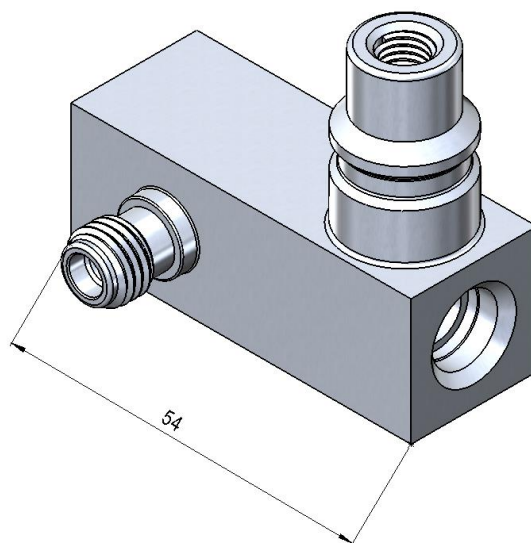
A/C ALUMINIUM FLANGE  
FLANGIA IN ALLUMINIO ARIA CONDIZIONATA



Aluminium body <a href="#">Corpo in alluminio</a>	AW 6082
Connection <a href="#">Connessione</a>	High pressure <a href="#">Alta pressione</a>
Valve core for high pressure <a href="#">Meccanismo per alta pressione</a>	M 6 x 0.75mm
Pressure switch port <a href="#">Porta pressostato</a>	M 10 x 1.25 per sensori lineari <a href="#">M 10 x 1.25 for linear sensor</a>
Valve core for pressure switch port <a href="#">Meccanismo per sensore di pressione</a>	5V1 - 5.2 x 0.75 mm
Reference gases <a href="#">Gas di riferimento</a>	R1234YF
Maximum size <a href="#">Dimensioni massime</a>	20 x 44.7 x 75 mm

01 201 0209

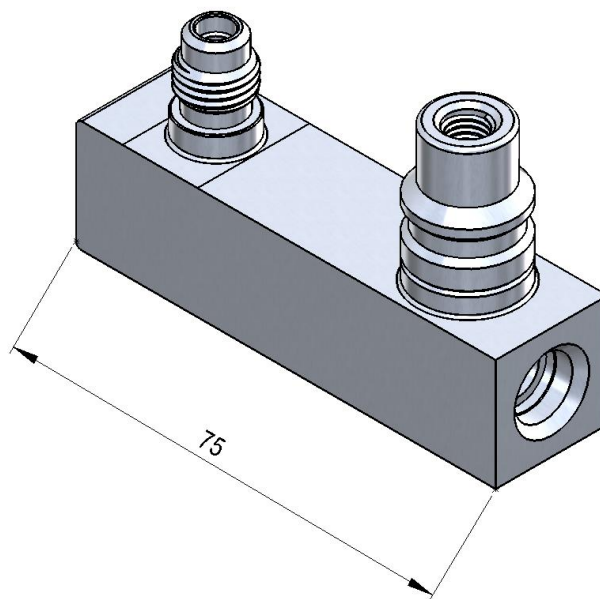
A/C ALUMINIUM FLANGE  
FLANGIA IN ALLUMINIO ARIA CONDIZIONATA



Aluminium body <a href="#">Corpo in alluminio</a>	AW 6082
Connection <a href="#">Connessione</a>	High pressure <a href="#">Alta pressione</a>
Valve core for high pressure <a href="#">Meccanismo per alta pressione</a>	M 6 x 0.75mm
Pressure switch port <a href="#">Porta pressostato</a>	M 10 x 1.25 for linear sensor <a href="#">M 10 x 1.25 per sensori lineari</a>
Valve core for pressure <a href="#">Meccanismo per sensore di pressione</a>	5V1 - 5.2 x 0.75 mm
Reference gases <a href="#">Gas di riferimento</a>	R1234YF
Maximum size <a href="#">Dimensioni massime</a>	32.8 x 44.7 x 54 mm

01 201 0212

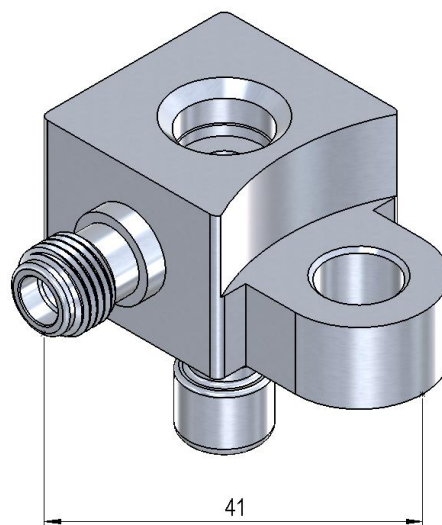
A/C ALUMINIUM FLANGE  
FLANGIA IN ALLUMINIO ARIA CONDIZIONATA



Aluminium body <a href="#">Corpo in alluminio</a>	AW 6082
Connection <a href="#">Connessione</a>	High pressure <a href="#">Alta pressione</a>
Valve core for high pressure <a href="#">Meccanismo per alta pressione</a>	M 6 x 0.75mm
Pressure switch port <a href="#">Porta pressostato</a>	7/16" - 20 UNF for switch sensor <a href="#">7/16" - 20 UNF per sensori ad interruttore</a>
Valve core for pressure switch port <a href="#">Meccanismo per sensore di pressione</a>	5V1 - 5.2 x 0.75 mm
Reference gases <a href="#">Gas di riferimento</a>	R1234YF
Maximum size <a href="#">Dimensioni massime</a>	20 x 44.7 x 75 mm

01 201 0213

A/C ALUMINIUM FLANGE  
FLANGIA IN ALLUMINIO ARIA CONDIZIONATA



Aluminium body Corpo in alluminio	AW 6082
Pressure switch port Porta pressostato	M 10 x 1.25 for linear sensor M 10 x 1.25 per sensori lineari
Valve core Meccanismo per sensore di pressione	5V1 - 5.2 x 0.75 mm
Maximum size Dimensioni massime	38.4 x 38.8 x 41 mm