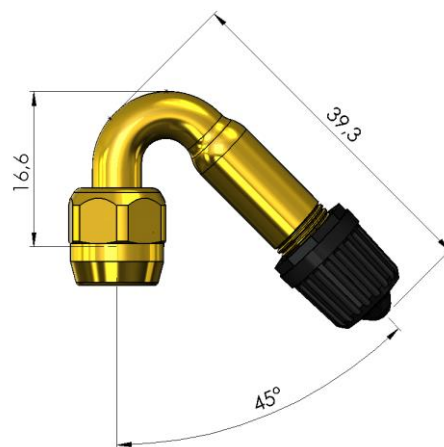


35 450 6882

BRASS EXTENSION FOR TRUCK VALVE, 45° BEND
PROLUNGA PER VALVOLA AUTOCARRO IN OTTONE, PIEGA 45°



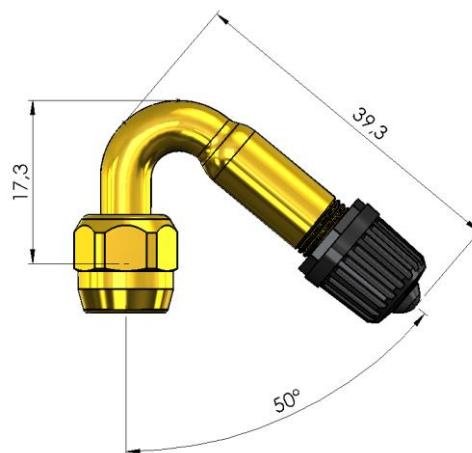
Brass valve body Corpo valvola in ottone	CW 614N
Upper thread Filettatura superiore	8V1 - 7.7 x 0.794 mm
Lower thread Filettatura inferiore	8V1 - 7.7 x 0.794 mm
Hexagonal key Chiave esagonale	11 mm
Cap Cappuccio	Plastic, with grommet Plastico, con guarnizione
Maximum size Dimensioni massime	12 x 28 x 40 mm

AUTOMOTIVE - TIRES VALVE
SETTORE AUTOMOBILISTICO - VALVOLE
PNEUMATICI

LIGHT/HEAVY TRUCKS - EXTENSIONI AND CLAMPS
MEZZI LEGGERI E PESANTI - ESTENSIONI E GANCI

35 450 6877

BRASS EXTENSION FOR TRUCK VALVE, 50° BEND
PROLUNGA PER VALVOLA AUTOCARRO IN OTTONE, PIEGA 50°



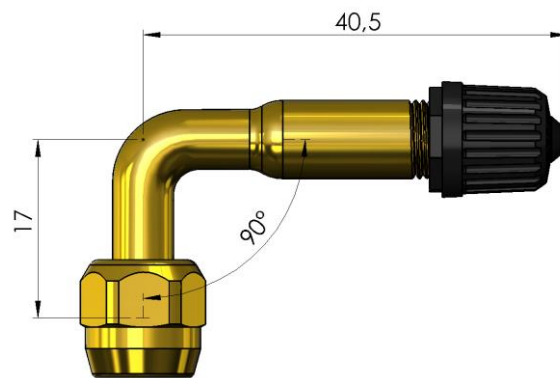
Brass valve body Corpo valvola in ottone	CW 614N
Upper thread Filettatura superiore	8V1 - 7.7 x 0.794 mm
Lower thread Filettatura inferiore	8V1 - 7.7 x 0.794 mm
Hexagonal key Chiave esagonale	11 mm
Cap Cappuccio	Plastic, with grommet Plastico, con guarnizione
Maximum size Dimensioni massime	12 x 26 x 40 mm

AUTOMOTIVE - TIRES VALVE
SETTORE AUTOMOBILISTICO - VALVOLE
PNEUMATICI

LIGHT/HEAVY TRUCKS - EXTENSIONI AND CLAMPS
MEZZI LEGGERI E PESANTI - ESTENSIONI E GANCI

35 450 6875

BRASS EXTENSION FOR TRUCK VALVE, 90° BEND
PROLUNGA PER VALVOLA AUTOCARRO IN OTTONE, PIEGA 90°



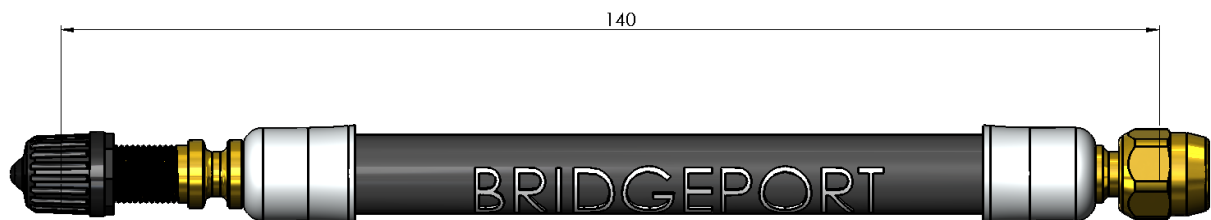
Brass valve body Corpo valvola in ottone	CW 614N
Upper thread Filettatura superiore	8V1 - 7.7 x 0.794 mm
Lower thread Filettatura inferiore	8V1 - 7.7 x 0.794 mm
Hexagonal key Chiave esagonale	11 mm
Cap Cappuccio	Plastic, with grommet Plastico, con guarnizione
Maximum size Dimensioni massime	12 x 28.9 x 46.5 mm

AUTOMOTIVE - TIRES VALVE
SETTORE AUTOMOBILISTICO - VALVOLE
PNEUMATICI

LIGHT/HEAVY TRUCKS - EXTENSIONS AND CLAMPS
MEZZI LEGGERI E PESANTI - ESTENSIONI E GANCI

35 450 6654

FLEXIBLE RUBBER HOSE EXTENSION FOR TRUCK VALVE
PROLUNGA FLESSIBILE TUBO GOMMA PER VALVOLE
AUTOCARRO



Rubber tube Tubo gomma	EPDM
Brass male connection Raccordo maschio in ottone	8V1 - 7.7 x 0.794 mm
Brass female connection Raccordo femmina in ottone	8V1 - 7.7 x 0.794 mm
Aluminium bush Boccola in alluminio	AL 9001/2
Hexagonal key Chiave esagonale	11 mm
Cap Cappuccio	Plastic, with grommet Plastico, con guarnizione
Maximum size Dimensioni massime	Ø 13 x 140 mm

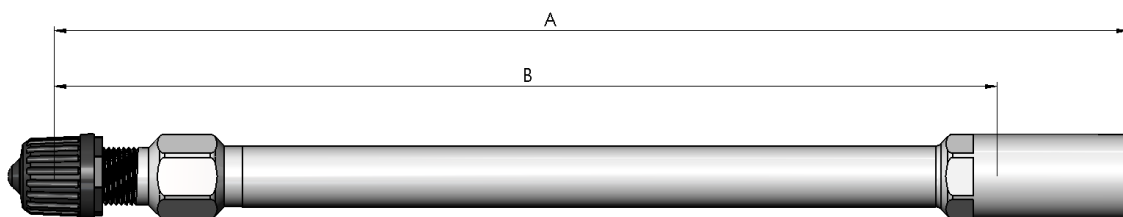
Code / Codice	Lenght / Lunghezza (mm)
35 450 6653	140
35 450 6654	160
35 450 6655	180
35 450 6656	210
35 450 6657	270

AUTOMOTIVE - TIRES VALVE
 SETTORE AUTOMOBILISTICO - VALVOLE
 PNEUMATICI

LIGHT/HEAVY TRUCKS - EXTENSIONI AND CLAMPS
 MEZZI LEGGERI E PESANTI - ESTENSIONI E GANCI

35 450 6954

TECNOPOLYMER/HOSTAFORM EXTENSION FOR TRUCK VALVE
 PROLUNGA TECNOPOLIMERI / ULTRAFORM PER VALVOLE
 AUTOCARRO



Extension Estensione	POM
Internal pin Spillo interno	POM
Female connection Raccordo femmina	8V1 - 7.7 x 0.794 mm
Male connection Raccordo maschio	8V1 - 7.7 x 0.794 mm
Hexagonal key Chiave esagonale	10 mm
Cap Cappuccio	Plastic, with grommet Plastico, con guarnizione
Maximum size Dimensioni massime	∅ 11.2 x 157 mm

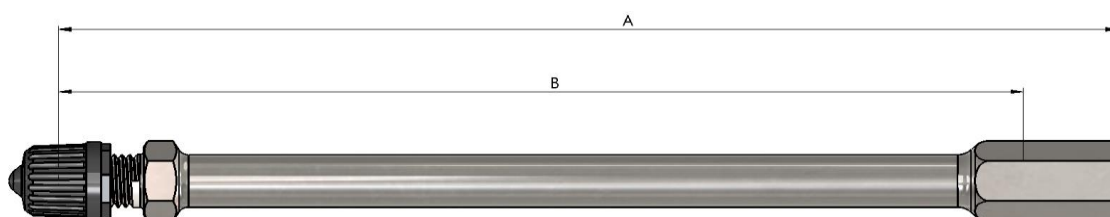
Code / Codice	Lenght / Lunghezza (mm)	
	A	B
35 450 6950	51	33.5
35 450 6951	71	53.5
35 450 6952	95	77.5
35 450 6900	105.6	97.5
35 450 6953	115	97.5
35 450 6954	150	132.5
35 450 6955	170	152.5

AUTOMOTIVE - TIRES VALVE
SETTORE AUTOMOBILISTICO - VALVOLE
PNEUMATICI

LIGHT/HEAVY TRUCKS - EXTENSIONS AND CLAMPS
MEZZI LEGGERI E PESANTI - ESTENSIONI E GANCI

35 450 6833

RIGID NICKEL-PLATED BRASS EXTENSION FOR TRUCK VALVE
ESTENSIONE RIGIDA IN OTTONE NICHELATO PER VALVOLE
AUTOCARRO



Brass Extension Estensione in ottone	CW 614N
Surface treatment Trattamento superficiale	Nickel Nichelatura
Female connection Raccordo femmina	8V1 - 7.7 x 0.794 mm
Male connection Raccordo maschio	8V1 - 7.7 x 0.794 mm
Hexagonal key Chiave esagonale	10 mm
Cap Cappuccio	Plastic, with grommet Plastico, con guarnizione
Maximum size Dimensioni massime	∅ 11.2 x 157 mm

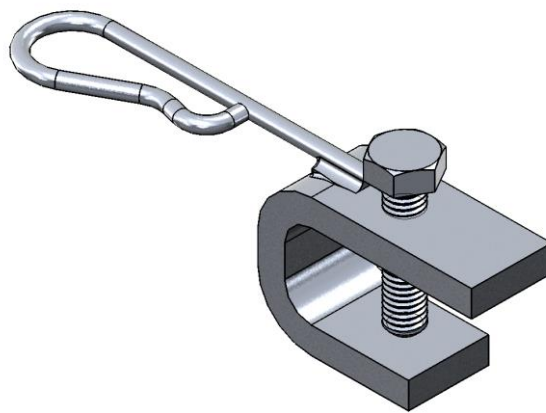
Code / Codice	Lenght / Lunghezza (mm)	
	A	B
35 450 6820	38.5	25
35 450 6822	63.5	50
35 450 6825	75	61.5
35 450 6827	88.5	75
35 450 6830	113.5	100
35 450 6840	123	100
35 450 6833	138.5	125
35 450 6836	152.4	128.5

AUTOMOTIVE - TIRES VALVE
SETTORE AUTOMOBILISTICO - VALVOLE
PNEUMATICI

LIGHT/HEAVY TRUCKS - EXTENSIONI AND CLAMPS
MEZZI LEGGERI E PESANTI - ESTENSIONI E GANCI

15 310 0004

STEEL SINGLE FASTNER FOR FLEXIBLE TRUCK EXTENSIONS, FIX
TO RIM. TRIVALENT PLATING
GANCIO IN ACCIAIO SINGOLO, PER PROLUNGHE FLESSIBILI
AUTOCARRO, FISSAGGIO AL CERCHIO.
ZINCATURA TRIVALENTE



Fastner
Fissaggio

Surface treatment
Trattamento superficiale

Maximum size
Dimensioni massime

Steel
Acciaio

Trivalent plating
Zincatura trivalente

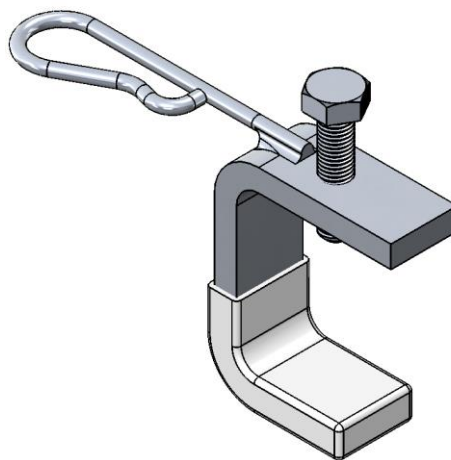
23 x 46 x 83 mm (with unscrewed screw)
23 x 46 x 83 mm (con vite non avvitata)

AUTOMOTIVE - TIRES VALVE
SETTORE AUTOMOBILISTICO - VALVOLE
PNEUMATICI

LIGHT/HEAVY TRUCKS - EXTENSIONI AND CLAMPS
MEZZI LEGGERI E PESANTI - ESTENSIONI E GANCI

15 310 0054

STEEL SINGLE FASTNER FOR FLEXIBLE TRUCK EXTENSIONS, FIX
TO RIM. TRIVALENT PLATING
GANCIO IN ACCIAIO SINGOLO, PER PROLUNGHE FLESSIBILI
AUTOCARRO, FISSAGGIO AL CERCHIO.
ZINCATURA TRIVALENTE



Fastner Fissaggio	Steel Acciaio
Surface treatment Trattamento superficiale	Trivalent plating Zincatura trivalente
Isolation Isolamento	PVC plastisol
Maximum size Dimensioni massime	24 x 68 x 83 mm (with unscrewed screw) 24 x 68 x 83 mm (con vite non avvitata)

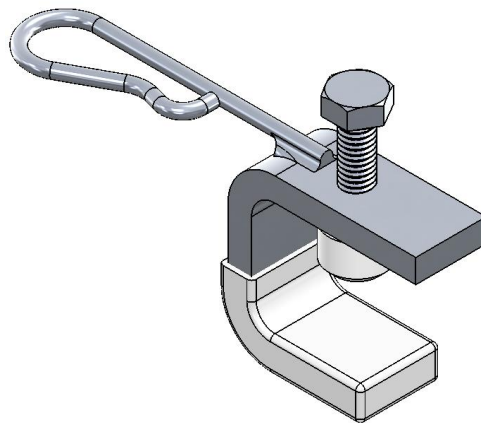
AUTOMOTIVE - TIRES VALVE
SETTORE AUTOMOBILISTICO - VALVOLE
PNEUMATICI

LIGHT/HEAVY TRUCKS - EXTENSIONI AND CLAMPS
MEZZI LEGGERI E PESANTI - ESTENSIONI E GANCI

15 310 0055

**STEEL SINGLE FASTNER FOR FLEXIBLE TRUCK EXTENSIONS, FIX
TO RIM.**

**GANCIO IN ACCIAIO SINGOLO, PER PROLUNGHE FLESSIBILI
AUTOCARRO, FISSAGGIO AL CERCHIO**



Fastner

[Fissaggio](#)

Isolation

[Isolamento](#)

Maximum size

[Dimensioni massime](#)

Steel

[Acciaio](#)

PVC plastisol

24 x 65.5 x 84 mm (with unscrewed screw)

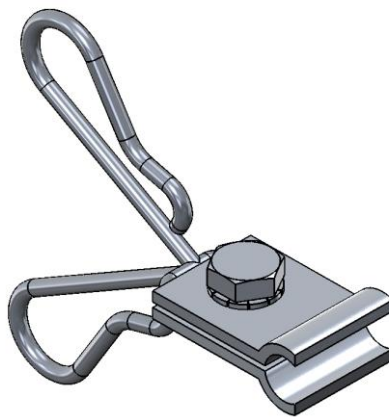
[24 x 65.5 x 84 mm \(con vite non avvitata\)](#)

AUTOMOTIVE - TIRES VALVE
SETTORE AUTOMOBILISTICO - VALVOLE
PNEUMATICI

LIGHT/HEAVY TRUCKS - ESTENSIONI AND CLAMPS
MEZZI LEGGERI E PESANTI - ESTENSIONI E GANCI

15 310 0006

STEEL DOUBLE FASTNER FOR FLEXIBLE TRUCK EXTENSIONS,
FIX TO RIM. TRIVALENT PLATING
GANCIO IN ACCIAIO DOPPIO, PER PROLUNGHE FLESSIBILI
AUTOCARRO, FISSAGGIO AL CERCHIO.
PLACCATURA TRIVALENTE



Fastner

[Fissaggio](#)

Surface treatment

[Trattamento superficiale](#)

Maximum size

[Dimensioni massime](#)

Steel

[Acciaio](#)

Trivalent plating

[Placcatura trivalente](#)

63.9 x 20 x 66.5 mm

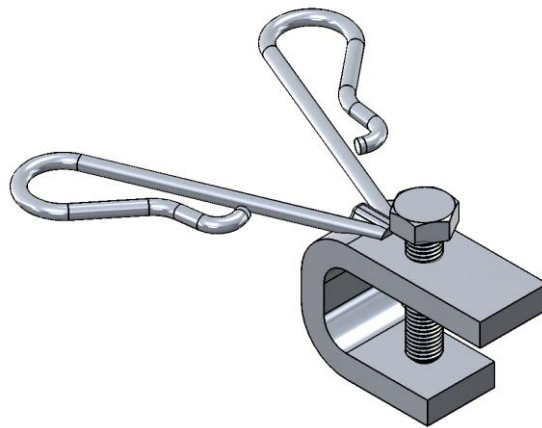
[63.9 x 20 x 66.5 mm](#)

AUTOMOTIVE - TIRES VALVE
SETTORE AUTOMOBILISTICO - VALVOLE
PNEUMATICI

LIGHT/HEAVY TRUCKS - EXTENSIONI AND CLAMPS
MEZZI LEGGERI E PESANTI - ESTENSIONI E GANCI

15 310 0008

STEEL DOUBLE FASTNER FOR FLEXIBLE TRUCK EXTENSIONS,
FIX TO RIM. TRIVALENT PLATING
GANCIO IN ACCIAIO DOPPIO, PER PROLUNGHE FLESSIBILI
AUTOCARRO, FISSAGGIO AL CERCHIO.
PLACCATURA TRIVALENTE



Fastner

Fissaggio

Surface treatment

Trattamento superficiale

Maximum size

Dimensioni massime

Steel

Acciaio

Trivalent plating

Placcatura trivalente

46 x 81.5 x 72 mm

46 x 81.5 x 72 mm

AUTOMOTIVE - TIRES VALVE
SETTORE AUTOMOBILISTICO - VALVOLE
PNEUMATICI

LIGHT/HEAVY TRUCKS - EXTENSIONI AND CLAMPS
MEZZI LEGGERI E PESANTI - ESTENSIONI E GANCI

15 450 8XXX

ZINC CLIP-ON WEIGHT, FOR IRON RIMS WITH DIAMETER OVER
14", OEM TREATMENT
PESI A CLIP ZINCO, PER CERCHI IN FERRO SUPERIORI 14",
TRATTAMENTO OEM



Weight material
Materiale peso

Zinc
Zinco

Clip-on material
Materiale clip

Iron
Ferro

Maximum size
Dimensioni massime

125.5 x 17.2 x 32

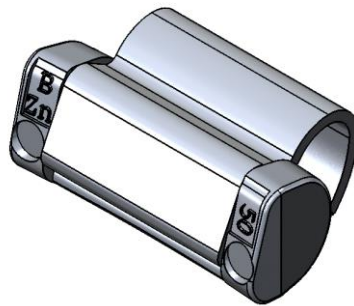
Code / Codice	gr
15 450 8201	10
15 450 8202	15
15 450 8203	20
15 450 8204	25
15 450 8205	30
15 450 8206	35
15 450 8207	40
15 450 8212	45
15 450 8208	50
15 450 8209	60
15 450 8210	70
15 450 8211	80

AUTOMOTIVE - TIRES VALVE
SETTORE AUTOMOBILISTICO - VALVOLE
PNEUMATICI

LIGHT/HEAVY TRUCKS - ESTENSIONI AND CLAMPS
MEZZI LEGGERI E PESANTI - ESTENSIONI E GANCI

15 450 8XXX

ZINC CLIP-ON WEIGHT, FOR IRON RIMS WITH DIAMETER 16"
AND 17.5", OEM TREATMENT
PESI A CLIP IN ZINCO, PER CERCHI IN FERRO CON DIAMETRI
16" E 17.5", TRATTAMENTO OEM



Weight material
[Materiale peso](#)

Zinc
[Zinco](#)

Clip-on material
[Materiale clip](#)

Iron
[Ferro](#)

Maximum size
[Dimensioni massime](#)

125.5 x 17.2 x 32

Code / Codice	gr
15 450 8230	50
15 450 8232	100
15 450 8233	150