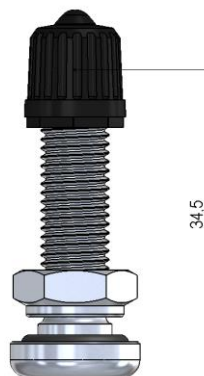


40 450 1500

ALUMINIUM TUBELESS VALVE WITH O-RING
VALVOLA TUBELESS IN ALLUMINIO CON O-RING



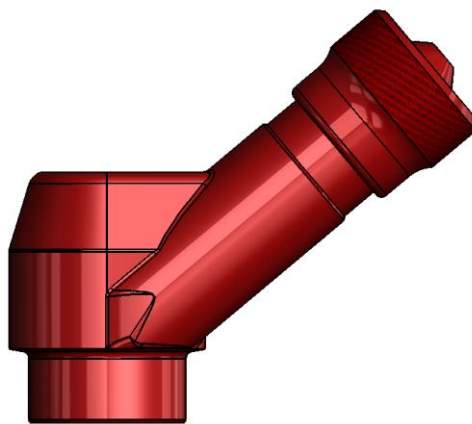
ETRTO	V1.10.1
Rim hole Foro cerchio	8.3 mm
Tightening torque Coppia di serraggio	7 - 10 Nm
Working pressure Pressione di esercizio	0 - 20 Bar
Speed Velocità	Over 210 Km/h Oltre 210 Km/h
Aluminium valve body Corpo valvola in alluminio	AW 6082
Inflating connection Attacco gonfiaggio	8V1 - 7.7 x 0.794 mm
Sealing valve/rim Tenuta valvola/cerchio	With O-RING Con O-RING
Hexagonal key Chiave esagonale	12 mm
Cap Cappuccio	Plastic, with grommet Plastico, con guarnizione
Maximum size Dimensioni massime	∅ 14.5 x 41.3 mm

AUTOMOTIVE - TIRES VALVES
SETTORE AUTOMOBILISTICO - VALVOLE
PNEUMATICI

BYCICLE
BICICLETTA

40 450 1567

ALUMINIUM TUBELESS VALVE
VALVOLA TUBELESS IN ALLUMINIO



Rim hole Foro cerchio	9.8 mm
Aluminium body Corpo in alluminio	AW 6082
Surface treatment Trattamento superficiale	Red anodizing Anodizzazione rossa
Inflating connection Attacco gonfiaggio	8V1 - 7.7 x 0.794 mm
Thread tightening Filetto serraggio	M 9 x 0.75 mm
Pressure internal chamber Pressione camera interna	8 - 10 Bar
Pressure external chamber Pressione camera esterna	0.8 - 1.3 Bar
Cap Cappuccio	Metallic, with grommet Metallico, con guarnizione
Maximum size Dimensioni massime	14.1 x 27.1 x 30.7 mm